

* 26 шт. при ширине 80 см. *** 15 шт. при ширине 120 см, 10 шт. при ширине 80 см.
 ** 14 шт. при ширине 80 см. **** 4 шт. при ширине 80 см.

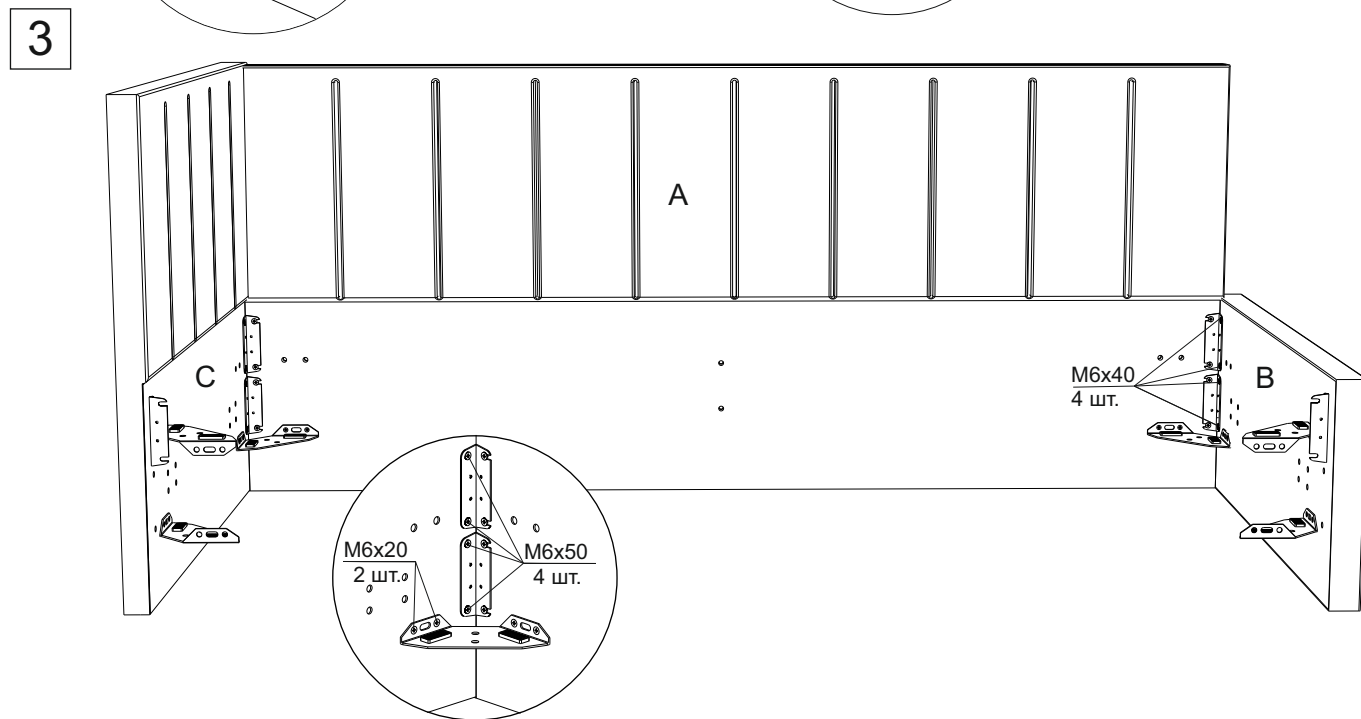
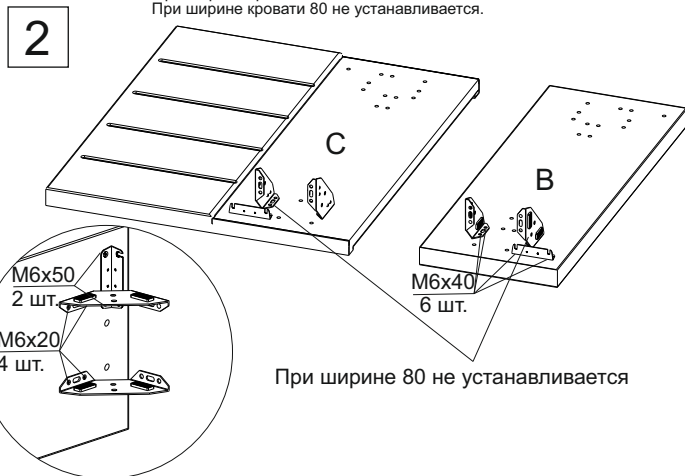
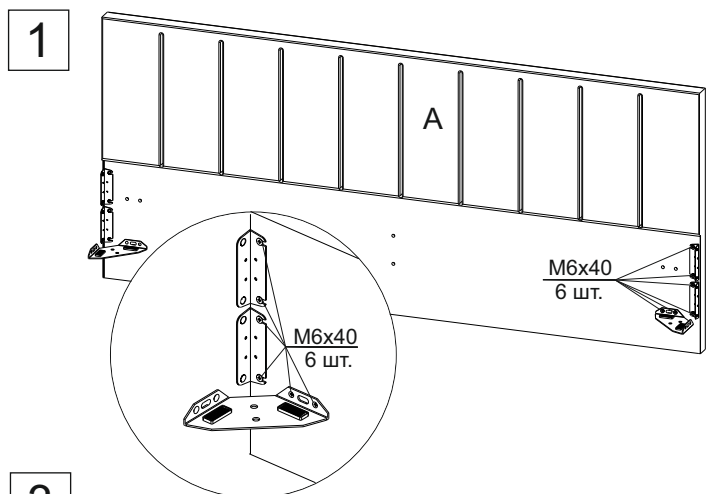
Инструкция по сборке кровати Emily с подъемным механизмом и бельевым ящиком

www.sonum.ru

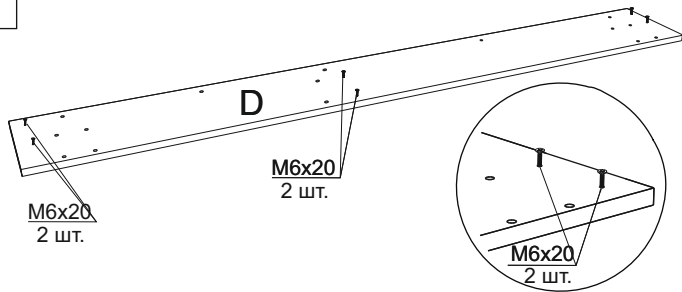
Фурнитура для установки подъемного механизма



***** При ширине кровати 90 и 120 см.
 При ширине кровати 80 не устанавливается.

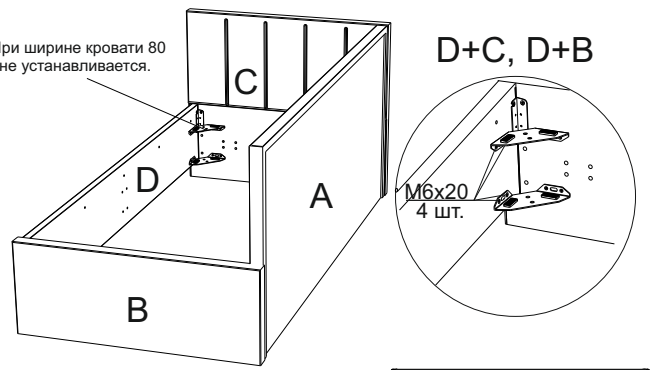


4

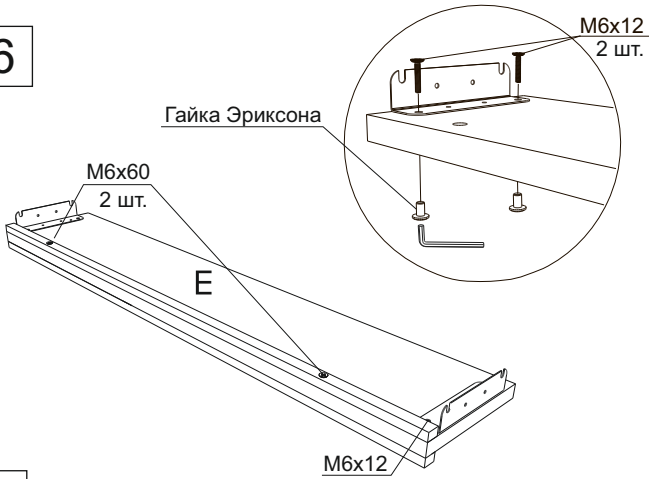


5

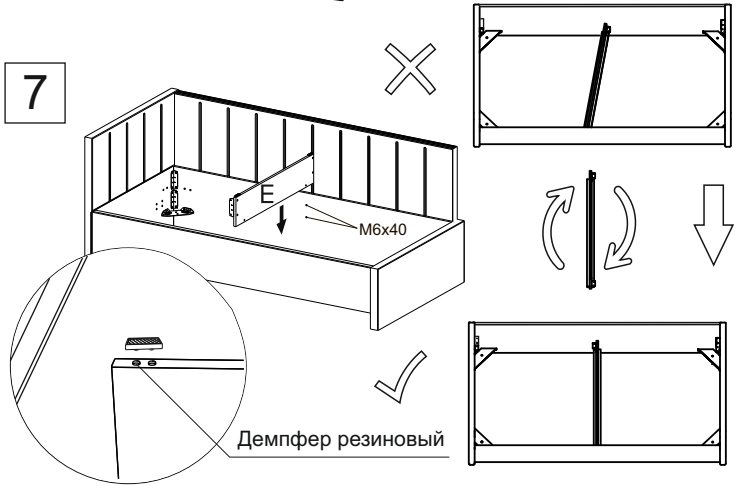
При ширине кровати 80 не устанавливается.



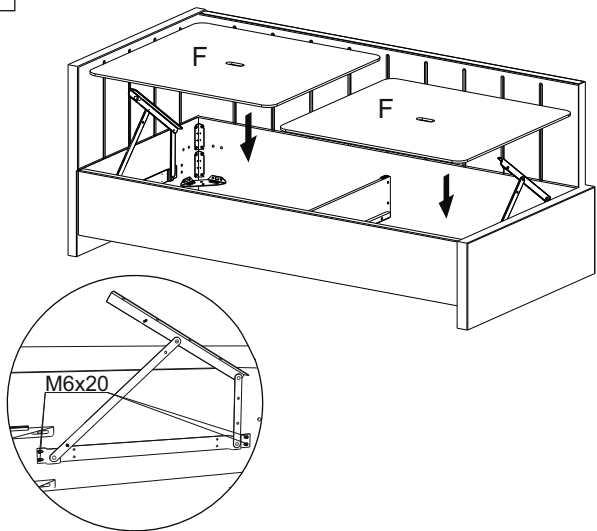
6



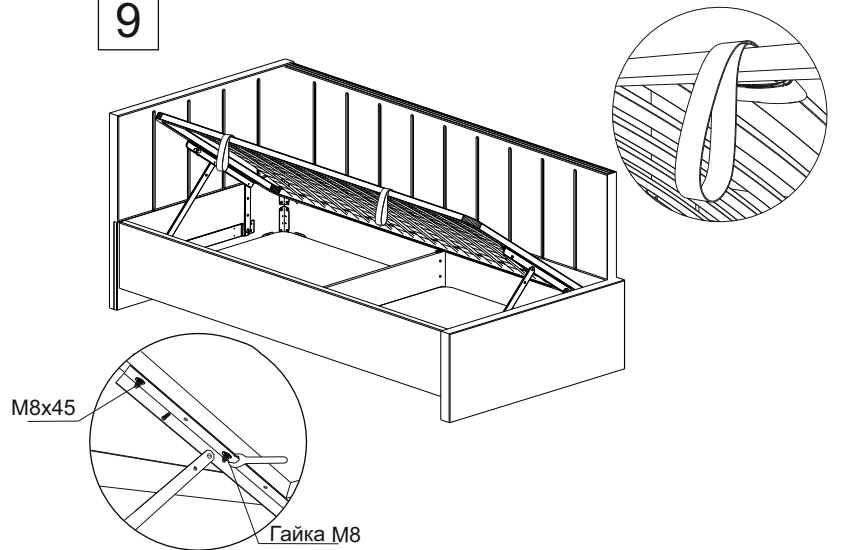
7



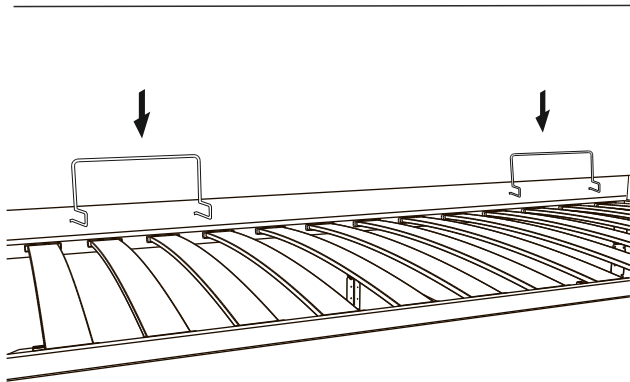
8



9



10



11

